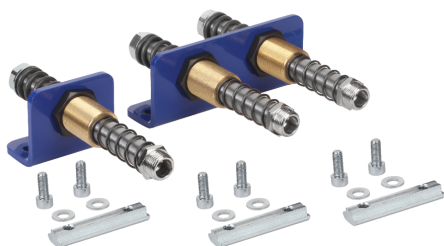
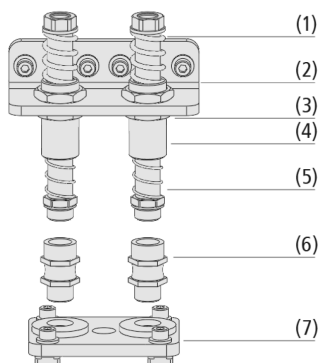


Suspension rigide FST-STARR

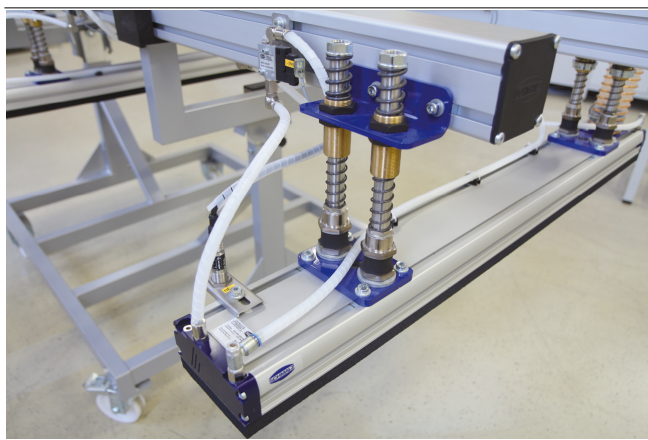
Course de 25 mm à 75 mm



Suspension rigide FST-STARR



Composition du système Suspension rigide FST-STARR



Exemple de montage de la suspension rigide FST-STARR

Adaptation aux applications spécifiques des secteurs d'activité

Applications

- Tige à ressorts avec deux ressorts amortisseurs et paliers lisses spéciaux pour la manipulation de pièces présentant des différences de hauteur (par ex. pièces de tôle ou de bois bombées, etc.)
- Manipulation de composants très sensibles (par exemple plaques de verre) ; une pose des pièces en douceur est garantie
- Manipulation de matière brute fortement vrillée (par ex. bois sec) sans surcroît de commande
- Utilisation dans des conditions difficiles
- Tâches de manipulation requérant une forte dynamique et des temps de cycle courts

Construction

- Tige à ressorts avec tige poussoir en inox, manchon de guidage en laiton avec douille de guidage intégrée et ressorts amortisseurs inférieur (5) et supérieur (1)
- Tôle de maintien (2) pour la fixation à un profilé en aluminium et pour le logement du manchon de guidage en laiton (4) avec douille de guidage intégrée. Le manchon de guidage est fixé à l'aide de deux contre-écrous (3)
- Rotule articulée (6) disponible en option
- Plaque de liaison (7) pour la liaison à un préhenseur de surface. La plaque de liaison peut être adaptée individuellement à votre système de préhension de surface

Points forts du produit

- Sans entretien et durable grâce à des paliers lisses et une tige de poussée de haute qualité ; permet des temps de cycle minimaux
- Avec deux ressorts d'amortissement optimisés pour les pièces sensibles
- La plaque de connexion permet une connexion facile aux pinces Schmalz de la série F et SBX-C
- Raccords de ventouses avec filetage mâle et femelle convenant à de nombreuses ventouses

Suspension rigide FST-STARR

Course de 25 mm à 75 mm

Code de désignation Suspension rigide FST-STARR

FST-STARR	-	50	-	HD		1	-	G1/2-AG	-	G3/8-IG
1		2		3		4		5		6

1 – Désignation courte

Code	Modèle
FST-STARR	Rigide

2 – Course de la tige

Code	Course de la tige en mm
25...75	25 à 75

3 – Variante

Code	Type
HD	Usage intensif

4 – Nombre de tiges

Code	Nombre
1...2	1 et 2

5 – Raccord de ventouse

Code	Connexion
G1/2-AG	G1/2-AG

6 – Raccord de vide

Code	Connexion
G3/8-IG	G3/8-IG

La suspension rigide FST-STARR (tôle de maintien + tige à ressorts) est fournie comme pièce individuelle. Afin d'obtenir une suspension rigide complète (tôle de maintien + tige à ressorts + plaque de fixation + accessoires), vous devez commander les éléments suivants :

- Suspension rigide FST-STARR (étape 1) - tôle de maintien + tige à ressorts, disponible avec une course différente et un certain nombre de tiges
- Plaque de fixation FLAN-PL (étape 2) - disponible pour différents préhenseurs de surface

Accessoires disponibles : Flexolink (FLK), bride robot (FLAN-PL)

Données de commande Suspension rigide FST-STARR

Type*	Réf. article
FST-STARR 25 HD1 G1/2-AG G3/8-IG	10.01.10.05810
FST-STARR 50 HD1 G1/2-AG G3/8-IG	10.01.10.05809
FST-STARR 75 HD1 G1/2-AG G3/8-IG	10.01.10.05808
FST-STARR 25 HD2 G1/2-AG G3/8-IG	10.01.10.05806
FST-STARR 50 HD2 G1/2-AG G3/8-IG	10.01.10.05805
FST-STARR 75 HD2 G1/2-AG G3/8-IG	10.01.10.05803
*MO-PROF 90x90, 120x120	

Type*	Réf. article
FST-STARR 25 HD1 G1/2-AG G3/8-IG	10.01.10.07009
FST-STARR 50 HD1 G1/2-AG G3/8-IG	10.01.10.07010
FST-STARR 75 HD1 G1/2-AG G3/8-IG	10.01.10.07011
FST-STARR 25 HD2 G1/2-AG G3/8-IG	10.01.10.07012
FST-STARR 50 HD2 G1/2-AG G3/8-IG	10.01.10.07013
FST-STARR 75 HD2 G1/2-AG G3/8-IG	10.01.10.07014
*MO-PROF 40x40, 80x40	

Données de commande Accessoires Suspension rigide FST-STARR

Type	Réf. article
Embase FLAN-PL 120x85x10 ST FLGR	10.01.10.05701
Embase FLAN-PL 400x90x10 ST SBX	10.01.10.05702

Type	Réf. article
Flexolink FLK G1/2-IG G1/2-AG	10.01.03.00175
Flexolink FLK G1/2-IG G1/2-AG V	10.01.03.00207

Suspension rigide FST-STARR

Course de 25 mm à 75 mm

Données techniques Suspension rigide FST-STARR

Type	Indice de rigidité [N/mm]	Précontrainte du ressort [N/mm]	Centre de force de ressort [N]*	Charge verticale [N]**	Charge horizontale [N]***	Poids propre [g]	Température de travail [°C]
FST-STARR 25 HD1 G1/2-AG G3/8-IG	4	26	74	3.000	620	1.200	0 ... 80 °C
FST-STARR 25 HD1 G1/2-AG G3/8-IG	4	26	74	2.100	620	1.200	0 ... 80 °C
FST-STARR 25 HD2 G1/2-AG G3/8-IG	4	52	147	6.000	1.240	2.300	0 ... 80 °C
FST-STARR 25 HD2 G1/2-AG G3/8-IG	4	52	147	4.200	1.240	2.300	0 ... 80 °C
FST-STARR 50 HD1 G1/2-AG G3/8-IG	2	6	51	3.000	480	1.250	0 ... 80 °C
FST-STARR 50 HD1 G1/2-AG G3/8-IG	2	6	51	2.100	480	1.250	0 ... 80 °C
FST-STARR 50 HD2 G1/2-AG G3/8-IG	2	11	102	6.000	960	2.400	0 ... 80 °C
FST-STARR 50 HD2 G1/2-AG G3/8-IG	2	11	102	4.200	960	2.400	0 ... 80 °C
FST-STARR 75 HD1 G1/2-AG G3/8-IG	2	37	78	3.000	400	1.300	0 ... 80 °C
FST-STARR 75 HD1 G1/2-AG G3/8-IG	2	37	78	2.100	400	1.300	0 ... 80 °C
FST-STARR 75 HD2 G1/2-AG G3/8-IG	2	74	155	6.000	800	2.500	0 ... 80 °C
FST-STARR 75 HD2 G1/2-AG G3/8-IG	2	74	155	4.200	800	2.500	0 ... 80 °C

*Basé sur une course de 50 %

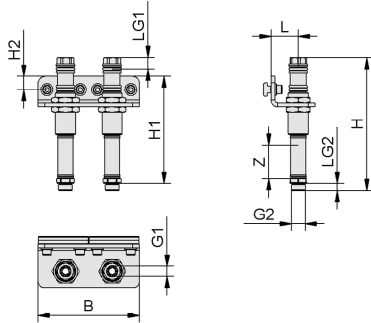
**Charge statique maximale

***L'indication de sollicitation horizontale se base sur le bord inférieur de la tige avec le ressort détendu. Il s'agit d'une charge statique maximale et influe sur le processus d'élasticité d'une charge à l'horizontale.

Suspension rigide FST-STARR

Course de 25 mm à 75 mm

Données de construction Suspension rigide FST-STARR



FST-STARR, FLAN-PL

Suspension rigide FST-STARR

Course de 25 mm à 75 mm

Données de construction Suspension rigide FST-STARR

Type	B [mm]	G1	G2	G3	H [mm]*	H1 [mm]	H2 [mm]	H3 [mm]	H4 [mm]	L [mm]	L3 [mm]	L4 [mm]	LG2 [mm]	LG3 [mm]	Z (Allongement) [mm]
FST-STARR 25 HD1 G1/2-AG G3/8-IG	75	G3/8"-F	G1/2"-M	G1/2-AG	167,6	129	20	10	20	41	6	12	11	14	25
FST-STARR 50 HD1 G1/2-AG G3/8-IG	75	G3/8"-F	G1/2"-M	G1/2-AG	199,8	161	20	10	20	41	6	12	11	-	50
FST-STARR 75 HD1 G1/2-AG G3/8-IG	75	G3/8"-F	G1/2"-M	G1/2-AG	238,6	200	20	10	20	41	6	12	11	14	75
FST-STARR 25 HD2 G1/2-AG G3/8-IG	152	G3/8"-F	G1/2"-M	G1/2-AG	167,6	129	20	10	20	41	6	12	11	11	25
FST-STARR 50 HD2 G1/2-AG G3/8-IG	152	G3/8"-F	G1/2"-M	G1/2-AG	199,8	161	20	10	20	41	6	12	11	11	50
FST-STARR 75 HD2 G1/2-AG G3/8-IG	152	G3/8"-F	G1/2"-M	G1/2-AG	238,6	200	20	10	20	41	6	12	11	11	75
FST-STARR 25 HD1 G1/2-AG G3/8-IG	75	G3/8"-F	G1/2"-M	G1/2-AG	167,6	129	20	10	20	41	2	7	11	14	25
FST-STARR 50 HD1 G1/2-AG G3/8-IG	75	G3/8"-F	G1/2"-M	G1/2-AG	199,8	161	20	10	20	41	2	7	11	14	50
FST-STARR 75 HD1 G1/2-AG G3/8-IG	75	G3/8"-F	G1/2"-M	G1/2-AG	238,6	200	20	10	20	41	2	7	11	14	75
FST-STARR 25 HD2 G1/2-AG G3/8-IG	152	G3/8"-F	G1/2"-M	G1/2-AG	167,6	129	20	10	20	41	2	7	11	11	25
FST-STARR 50 HD2 G1/2-AG G3/8-IG	152	G3/8"-F	G1/2"-M	G1/2-AG	199,8	161	20	10	20	41	2	7	11	11	50
FST-STARR 75 HD2 G1/2-AG G3/8-IG	152	G3/8"-F	G1/2"-M	G1/2-AG	238,6	200	20	10	20	41	2	7	11	11	75

*En état monté, avec Flexolink 33,5 mm plus haut, avec Flexolink en construction renforcée 53,0 mm plus haut

Type	B1 [mm]	L1 [mm]	X1 [mm]	Y1 [mm]
FLAN-PL 120x85x10 ST FLGR	-	-	90	65
FLAN-PL 400x90x10 ST SBX	-	-	280	65